



**МАШИНОСТРОИТЕЛЬНЫЙ ЗАВОД
ИМ. В. В. ВОРОВСКОГО**
основан в 1923 году



**УСТАНОВКА БУРОВАЯ УКБ-12/25
И УКБ-12/25И**

**ПАСПОРТ
С2.00.000 ПС**

Завод постоянно работает над усовершенствованием буровых установок, поэтому возможны некоторые расхождения между данными паспорта и фактическим исполнением установки.

1. НАЗНАЧЕНИЕ ИЗДЕЛИЯ

Установка буровая УКБ-12/25 (базовая модель – рис. 1), УКБ-12/25И (типовая модель - рис. 2) предназначена для бурения скважин колонковым и шнековым способом при поисках, съёмке, картировании, сейсморазведке и других работах аналогичного характера в труднодоступных районах или стесненных условиях.

Установка предназначена для работы в умеренном макроклиматическом районе по ГОСТ 16350-80. Климатическое исполнение У, категория размещения I по ГОСТ 15150-69 (при температуре окружающего воздуха от -30° до +40°С).

Пример обозначения при заказе:

Установка буровая УКБ-12/25 ТУ 26-02-598-2005.

Установка буровая УКБ-12/25И ТУ 26-02-598-2005.

2. ТЕХНИЧЕСКИЕ ХАРАКТЕРИСТИКИ

1. Глубина бурения, м:	УКБ-12/25	УКБ-12/25И
При твердосплавном бурении Ø 59 мм	25 м	
При шнековом бурении		
шнеками Ø 62	15 м	
шнеками Ø 80	10 м	
шнеками Ø 140	5 м	
2. Вращатель:		
тип	Подвижный	
частота вращения бурового снаряда, С ⁻¹ (об/мин)		
I диапазон	1,66(100); 4,5(270); 10(600)	
II диапазон	7,5(450); 10(600); 20(1200)	
ход, мм	1200	
3. Диапазон углов наклона вращателя (минимальный), рад. (градус)	0,785-1,57(45-90)	1,36-1,57(78-90)
4. Подача:		
тип	цепная с помощью лебедки и пружинного аккумулятора	
максимальное усилие, кгс	400	
5. Привод бурового станка:		
5.1 ДВС	Двигатель «САД-5»	Двигатель 850
мощность, л. с. (кВт)	5±0,5 (3,6)	Series 1/C OHV (США) 6 (4,4)
5.2. электрический	АД 80 В2У3	АД90L2 У3
мощность, кВт	№=2,2 кВт	№=3 кВт
6. Габаритные размеры в рабочем/транспортном положении, мм		
длина	1350/1700	
ширина	900/1065	
высота	1770/1450	
7. Масса установки без бурового инструмента, кг	112,8/130	137/140

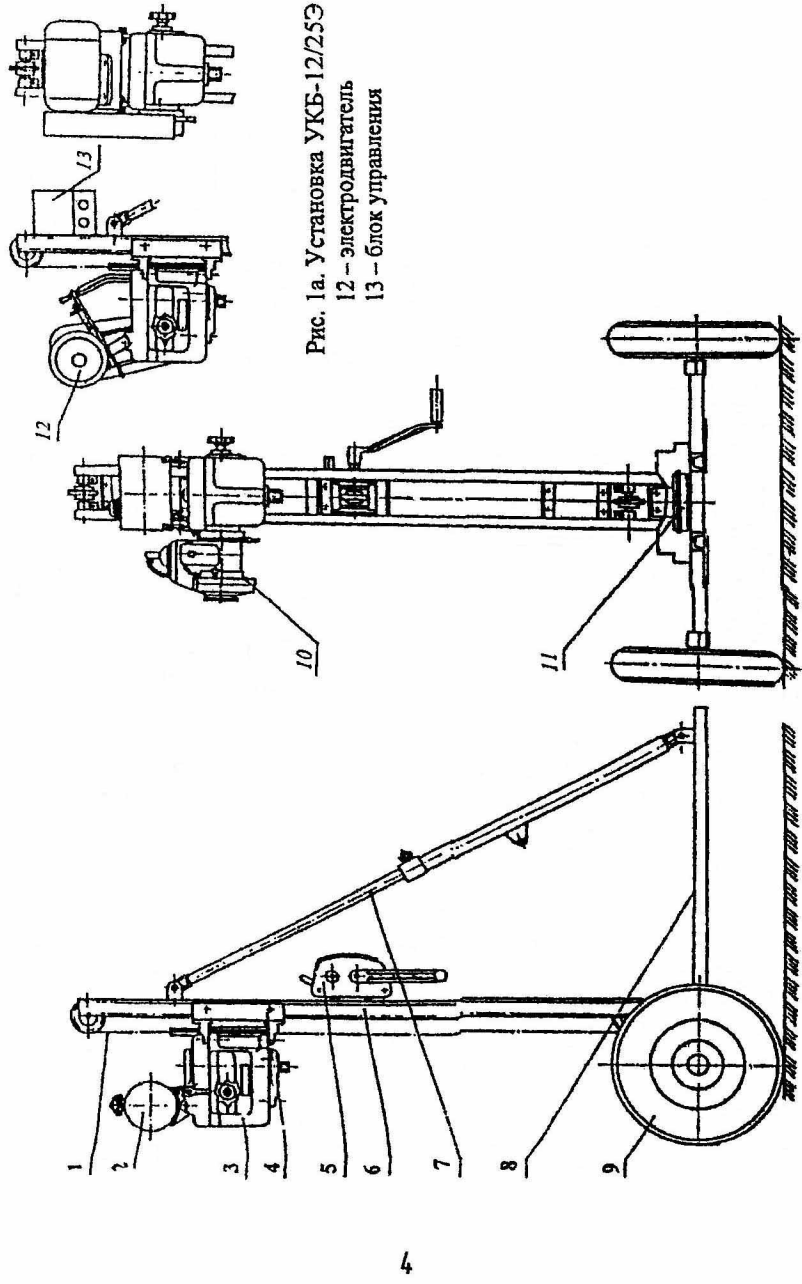


Рис. 1а. Установка УКБ-12/253

12 – электродвигатель
13 – блок управления

Рис. 1. Установка УКБ-12/25

1 – цепь; 2 – бензобак; 3 – вращатель; 4 – каретка; 5 – лебедка; 6 – стойка;
7 – подкос; 8 – рама; 9 – колесо; 10 – двигатель; 11 – центрагор.

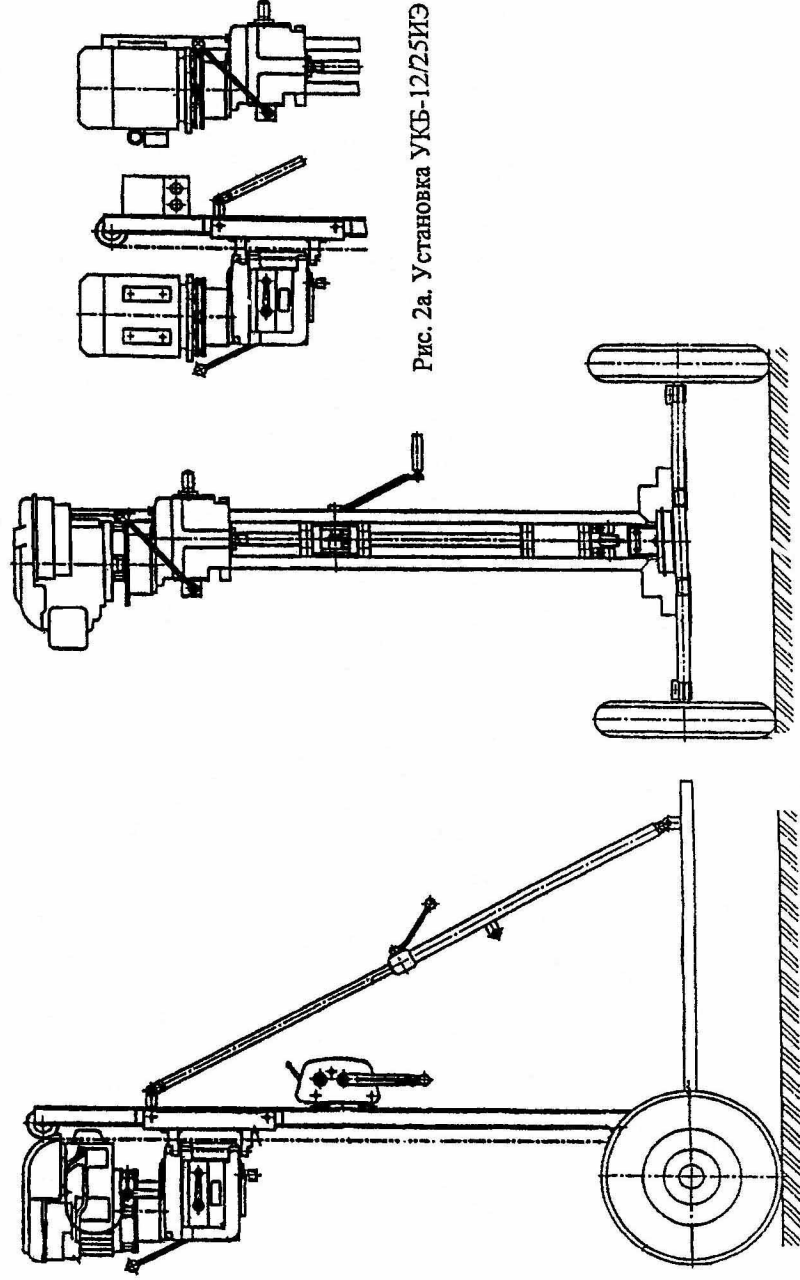


Рис. 2а. Установка УКБ-12/25ИЭ

Рис. 2. Установка УКБ-12/25И

4. УСТРОЙСТВО И ПРИНЦИП РАБОТЫ

3. КОМПЛЕКТ ПОСТАВКИ

3.1	Буровой станок.....	1 шт.
3.2*	Насосная установка НБ1-25/16 ТУ 26-02-599-75	
3.3*	Буровой инструмент	
3.4	Запасные части (приложение 1)	1 компл.
3.5	Ремонтно-монтажный инструмент (приложение 2) ...	1 компл.
3.6	Принадлежности и приспособления (приложение 3)..	1 компл.
3.7	Сопроводительная документация:	
	паспорт	1 экз.
	ведомость ЗИП	1 экз.

* Насосная установка НБ1-25/16 и буровой инструмент поставляются отдельно по заявке заказчика за отдельную плату.

4.1. Установка состоит из двигателя, вращателя, каретки, лебедки, топливного бака, стойки, рамы, подкоса и центратора.

Для перемещения от скважины к скважине станок комплектуется колесами, которые монтируются на раме станка (см. рис. 1 и рис. 2).

4.2. Вращатель (рис. 3) базовой модели представляет собой механическую коробку передач с тремя скоростями, которые включаются кулачковыми муфтами.

На верхнем конце шпинделя нарезана внутренняя левая резьба для присоединения промывочного сальника, а на нижнем — наружная резьба для присоединения переходника к буровому инструменту. К кронштейнам крышки крепится топливный бак и манометр регулятора подачи газа, которой осуществляется включение и выключение центробежной фрикционной муфты сцепления двигателя, регулирование оборотов двигателя и соответственно шпинделя.

Вращатель к каретке крепится четырьмя болтами.

Корпус разъемный состоит из двух частей: корпуса 1 и крышки 4 с прокладками между ними. Крышка с корпусом соединена пятью болтами и валком 12 вилок переключения передач. В корпусе монтируются основные детали вращателя.

Первичный вал-шестерня 10 вращателя изготовлен заодно с конической шестерней. Он установлен на двух шарикоподшипниках, которые находятся в стакане и закреплены от осевых перемещений стопорным кольцом.

Промежуточный вал 26 установлен на двух шарикоподшипниках и представляет собой блок 4-х шестерен: одна коническая с круговым зубом и три цилиндрические прямозубые.

Шпиндель 19 — блок из двух цилиндрических прямозубых шестерен — установлен на двух конических роликоподшипниках.

От осевого смещения промежуточного вала и шпинделя, а также для регулирования зазоров в коническом зацеплении и подшипниках предусмотрены крышки 18, прокладки и регулировочные болты.

Все шестерни вращателя находятся в постоянном зацеплении между собой, из них шестерни 2 и 11 свободно вращаются на шарикоподшипниках, а 3 и 6 имеют шлицевое соединение с валом.

Вращатель заправляется маслом через резьбовое отверстие с пробкой на его крышке до уровня контрольного отверстия в боковой крышке. На крышке вращателя также есть отверстие, предотвращающее появление разряжения или избыточного давления в результате температурных колебаний. В нижней части корпуса вращателя расположено спускное отверстие, закрываемое резьбовой пробкой.

Чтобы предупредить утечку масла из вращателя, места выхода шпинделя и первичного вала уплотнены самозащитными резино-

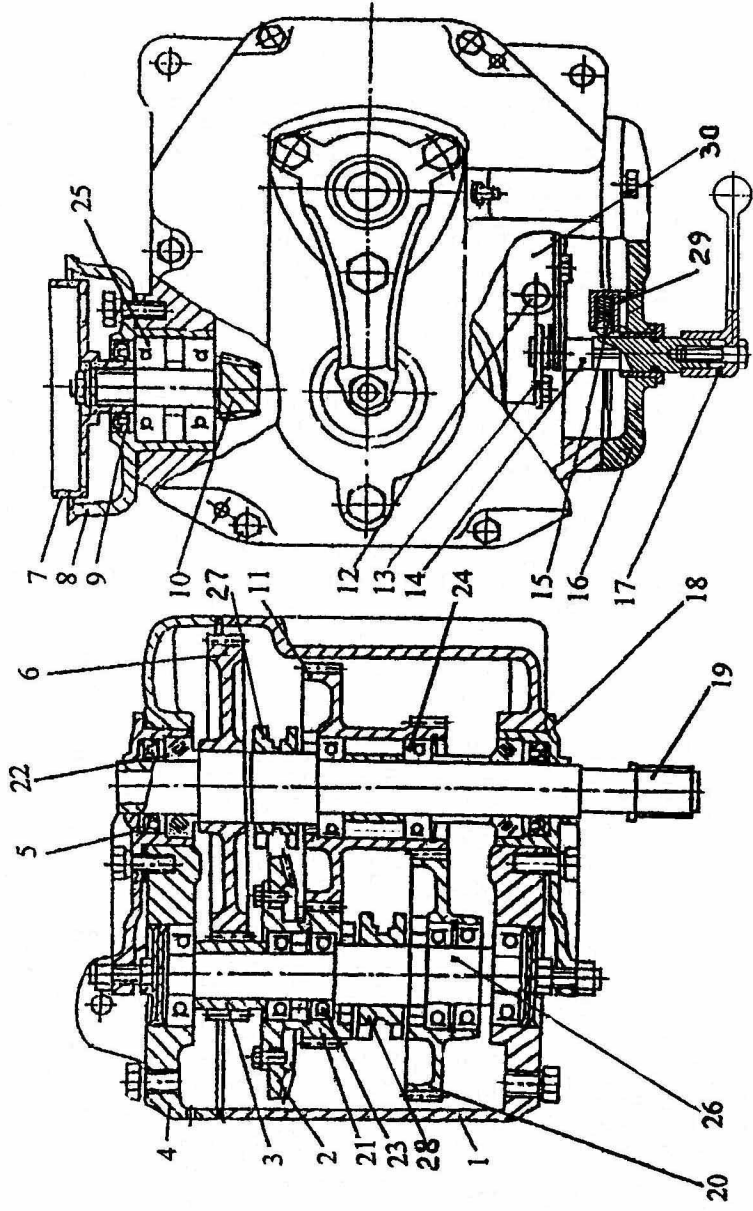


Рис. 3. Вращатель (УКБ-12/25)

1 - корпус; 2,3,6,11,20,21 - шестерни; 4,16,18 - крышки; 5,9 - манжеты; 7 - ступица муфты;
 8 - стакан; 10 - вал-шестерня; 12,14 - валки; 13 - кронштейн; 15 - пружина; 17 - ручка;
 19 - шпindel; 22,23,24,25 - подшипники

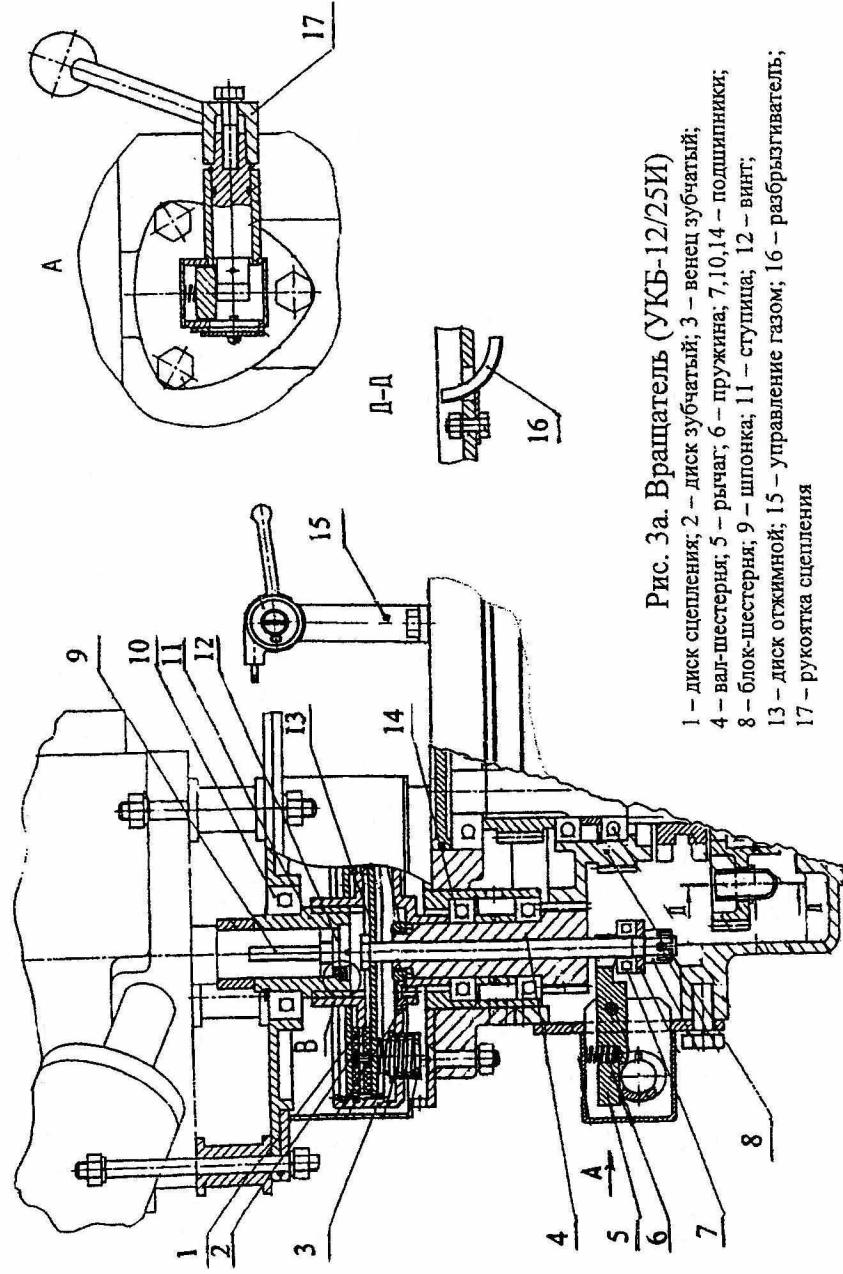


Рис. 3а. Вращатель (УКБ-12/25И)

1 - диск сцепления; 2 - диск зубчатый; 3 - венец зубчатый;
 4 - вал-шестерня; 5 - рычаг; 6 - пружина; 7,10,14 - подшипники;
 8 - блок-шестерня; 9 - шпонка; 11 - ступица; 12 - винт;
 13 - диск отжимной; 15 - управление газом; 16 - разбрызгиватель;
 17 - рукоятка сцепления

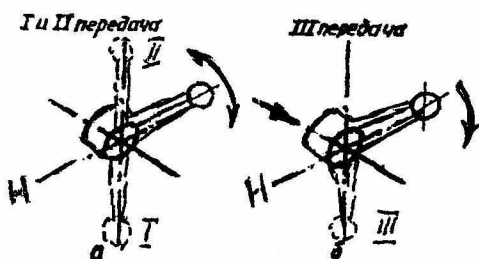


Рис. 4. Положение ручки валика переключения передач:

- а — ручку в нейтральном положении от себя до упора, затем поворот по часовой стрелке на 90° (I передача), поворот против часовой стрелки (II передача);
 б — ручку в нейтральном положении на себя до упора, затем поворот по часовой стрелке на 90° (III передача)

выми манжетами 5 и 9, а чтобы вода не попадала в корпус вращателя при бурении с промывкой, верхний сальник шпинделя дополнительно защищен резиновой шайбой.

Переключаются передачи вращающимся эксцентриковым валиком 14, установленным в отверстии боковой крышки 16 вращателя. Дополнительное усилие, которое требуется для включения передач,

обеспечивается соотношением

плеч ручки переключения передач и эксцентрикового конца валика 14. Чтобы поставить валик переключения передач в положение, соответствующее включению первой или второй передачи, необходимо приложить к ручке усилие для преодоления пружинного фиксатора, состоящего из шарика и пружины 15, при этом ручка должна быть повернута в зависимости от включения передачи по часовой или против часовой стрелки на угол 90° .

В системе управления предусмотрена блокировка, не дающая возможности случайного включения одновременно двух передач. Она состоит из кронштейнов 13 и эксцентрикового конца валика управления 14. При любой включенной передаче осевое перемещение предотвращает один из кронштейнов 13.

Включать и выключать передачи можно только при отключенной фрикционной муфте сцепления двигателя.

Положения ручки валика переключения передач показаны на рис. 4.

Зазор и пятна контакта в коническом зацеплении регулируют на заводе. В процессе работы конические шестерни прирабатываются одна к другой, поэтому требуют регулировки. При необходимости обе шестерни следует заменять одновременно.

Боковой зазор должен быть в пределах $0,15-0,35$ мм у широкой части зуба, что соответствует повороту ступицы фрикционной муфты 7 (см. рис. 3) на величину $1,2-1,5$ мм замера на наружном радиусе ступицы при неподвижной ведомой шестерне.

Боковой зазор и пятна контакта регулируют передвижением конических шестерен, изменяя количество прокладок под стаканом 8 и регулировочными болтами. Нормальный зазор в ко-

нических роликоподшипниках обеспечивается прокладками в нужном количестве.

К трущимся поверхностям вращателя масло подается разбрызгиванием.

При эксплуатации необходимо проверять надежность крепления вращателя к каретке и периодически подтягивать болты крепления.

Следует также периодически прочищать отверстие в крышке вращателя, засорение которого может вызвать повышение давления в корпусе вращателя и в свою очередь стать причиной подтекания масла через сальники. Нужно поддерживать нормальный уровень масла и своевременно менять его, промывая при этом вращатель маловязким маслом.

Топливный бак крепится к верхней крышке вращателя. Емкость его 3 л.

Для освобождения устья скважины вращатель может быть отведен в сторону на поворотной оси при открепленных откидных болтах, которыми он крепится к каретке.

В качестве привода вращателя на установке УКБ-12/25И использован 4^х тактный двигатель с вертикальным валом «850 Series» мощностью 6,0 л. с. производства США.

Особенности двигателя:

- обеспечивает большую мощность для выполнения заданной работы;
- обладает повышенной износостойкостью;
- принудительная очистка масла позволяет сохранить его чистоту и увеличить ресурс двигателя;
- система впрыска топлива и электронная система зажигания обеспечивает быстрый и надежный запуск двигателя с первой попытки;
- меньший шум и вибрация позволяет работать тише и плавнее;
- механический регулятор нагрузки обеспечивает соответствующую мощность для тяжелых условий работы.

Примечание: Запуск, хранение и заправка двигателя осуществляется в вертикальном положении. Нормальный предельно допустимый для двигателя угол наклона при работе с максимальной нагрузкой и максимальной частотой вращения составляет 15° .

Конструктивно вращатель установки УКБ-12/25И отличается от вращателя УКБ-12/25 приводной частью (двигатель — муфта сцепления — первичный вал). Рис. 3а

Остальная часть вращателя осталась без изменения. На рис. 3а показаны позиции основных деталей приводной части.

Преимущества:

- цилиндрические шестерни вместо конических;
- большой крутящий момент на шпинделе;
- более мощная муфта сцепления;
- зубья всех шестерен имеют термообработку;
- усовершенствована смазка вращателя путем введения разбрызгивателя на нижней шестерни вторичного вала.

Для смазки вращателя применяются масла, рекомендуемые для использования в двигателе (в зависимости от сезона).

Объем заливаемого масла 1,5 литра.

ВНИМАНИЕ

При установке двигателя на вращатель центрирование ступицы поз. 11 Рис. 3а производить при выключенном сцеплении (т. е. диск сцепления должен быть свободным).

4.3. Каретка (рис. 5) представляет собой сварную конструкцию с установленными на ней двумя пружинными аккумуляторами давления на забой и четырьмя ползунами, на которых каретка вместе с вращателем перемещается по направляющей на ход 1200 мм.

К направляющей регулятора давления крепится цепь, через которую идет подача вращателя ручной лебедки. Цепью выбирается свободный ход направляющей и происходит поджатие пружин, создающих давление на забой.

Зазоры между ползунами и стойкой устраняются перемещением уголков в пазах каретки.

4.4. Лебедка (рис. 6) предназначена для спуско-подъемных операций, зарядки пружинного аккумулятора давления на забой в процессе бурения и представляет собой одноступенчатый редуктор.

На одном из валов лебедки установлена звездочка цепной передачи для привода каретки с вращателем. Рукоятка лебедки может устанавливаться на оба вала, что делает лебедку двухскоростной. Замедленная скорость вращения звездочки используется для зарядки пружинного аккумулятора давления и извлечения прихваченного бурового инструмента. В нормальных условиях подъем идет с использованием наибольшей скорости.

Положение рукоятки фиксируется храповым механизмом с подпружиненной собачкой, что необходимо в первую очередь для ввода пружинного аккумулятора.

Лебедка имеет две оси с посаженными на концах роликами для направления цепи.

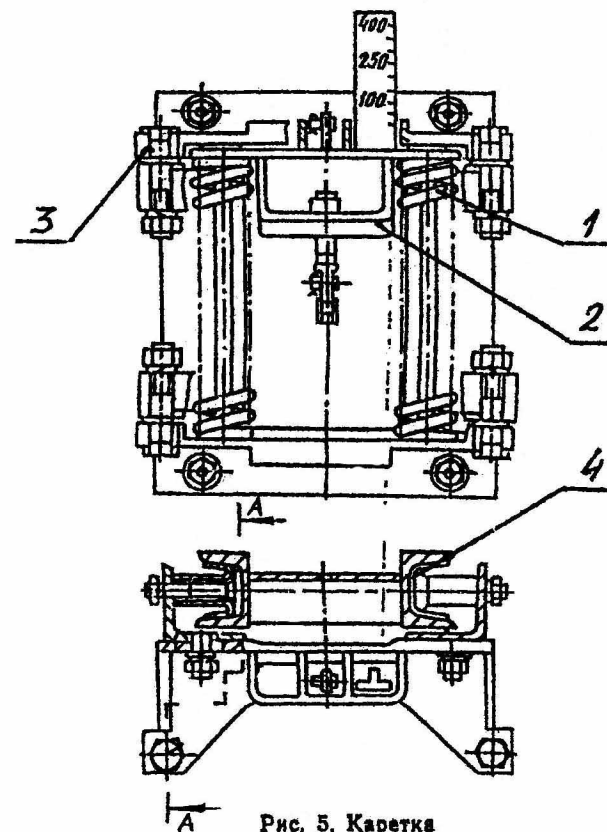
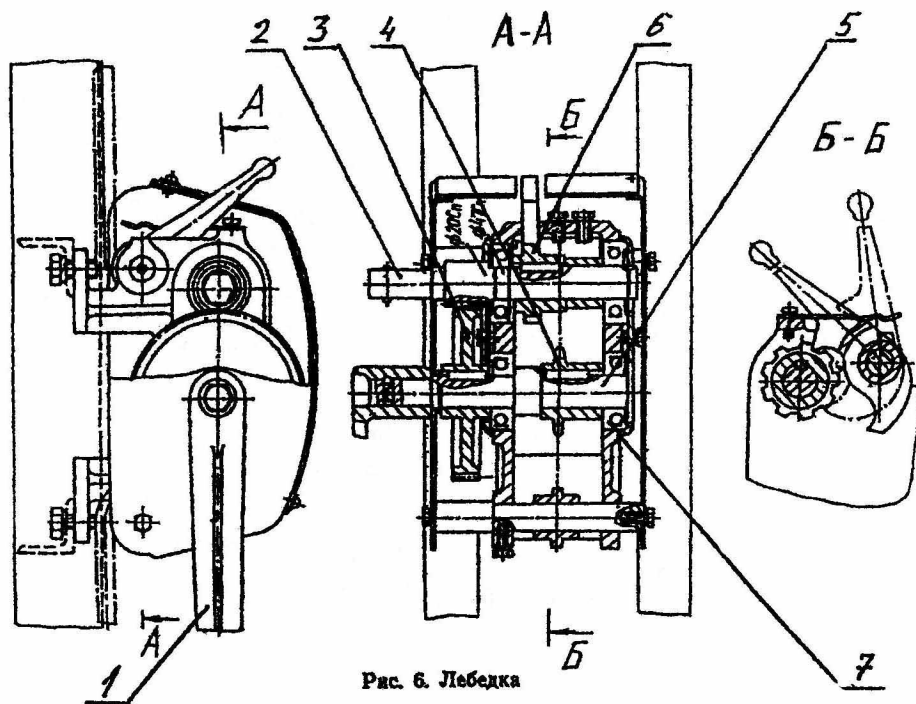


Рис. 5. Каретка

1 — пружина; 2 — направляющая; 3 — кронштейн; 4 — ползун.



1 — рукоятка; 2 — вал-шестерня; 3 — шестерня; 4 — звездочка;
5 — вал; 6 — храповик; 7 — подшипник.

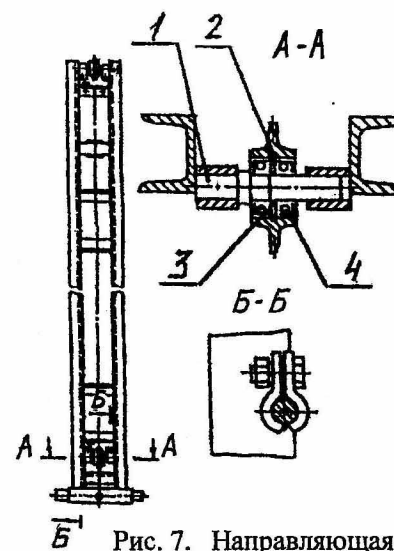


Рис. 7. Направляющая стойка
1 — ось; 2 — звездочка; 3 — кольцо;
4 — подшипник

4.5. Направляющая стойка (рис. 7) состоит из двух швеллеров, внутренние стороны которых служат для перемещения каретки, и оснащена центратором для удобства проведения спуско-подъемных операций и бурения.

4.6. Центратор крепится на стойке тремя болтами. При бурении в седло корпуса вставляется центратор, обеспечивающий центрирование бурильных труб $\varnothing 32$ мм. Чтобы избежать выскакивания из седла корпуса, инструментальный центратор запирается специальной шайбой и фиксируется болтом.

4.7. Рама представляет собой металлоконструкцию, на которой крепятся подкос и направляющая стойка. Рама имеет отверстия, через них металлическими штырями станок крепится к грунту, в раме предусмотрены гнезда для присоединения колес.

4.8. Подкос состоит из телескопически связанных друг с другом тяг, что обеспечивает изменение угла бурения. Длина подкоса фиксируется специальным зажимом.

4.9. Наряду с приводом станка от бензодвигателя на станок может быть установлен электропривод. Рис. 8 и Рис. 9.

На Рис. 8 Электродвигатель 1 располагается на площадке 2, которая закреплена на верхней части корпуса вращателя с помощью шпилек 3 и болтов 4.

Передача вращения от электродвигателя осуществляется через клиноременную передачу посредством шкивов 5, 6 и ремней 7.

Ременная передача защищена кожухом 8.

В течение эксплуатации станка необходимо периодически проверять натяжение клиновых ремней.

Проверка стрелы прогиба ремня на середине участка между шкивами производится путем нажатия на ремень усилием 20Н (2 кг), при этом стрела прогиба ремня должна быть в пределах 4 мм.

Замасливание и расслоение ремней не допускается.

Регулирование натяжения ремней производится при ослабленных болтах 9 с помощью натяжения болтов 10.

Совмещение канавок шкивов достигается изменением количества прокладок 11 под шкивом 6.

на Рис. 9 Электродвигатель расположен вертикально. Вращение передается через фрикционную муфту.

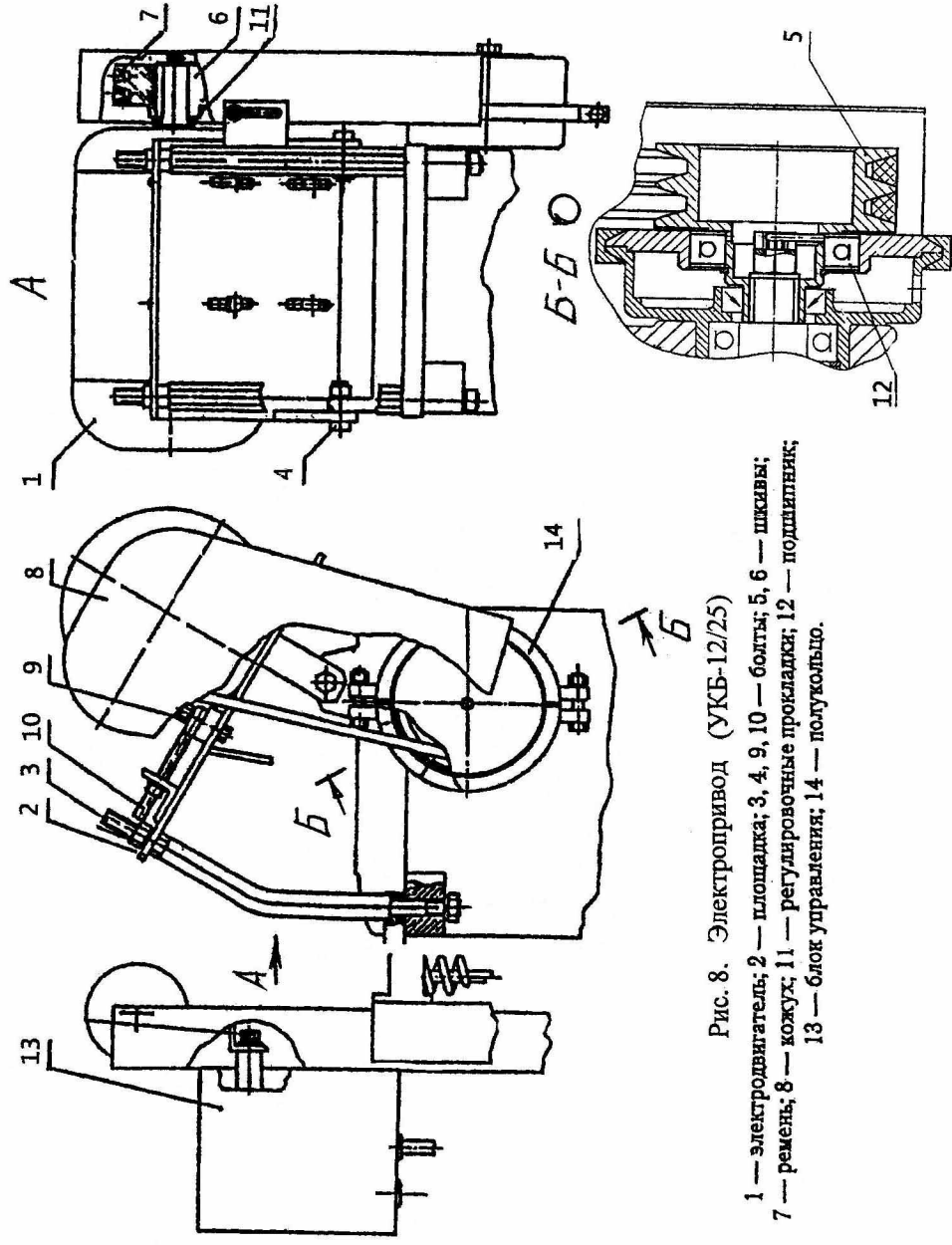


Рис. 8. Электропривод (УКБ-12/25)

1 — электродвигатель; 2 — площадка; 3, 4, 9, 10 — болты; 5, 6 — шкивы;
7 — ремень; 8 — кожух; 11 — регулировочные прокладки; 12 — подшипник;
13 — блок управления; 14 — полукольцо.

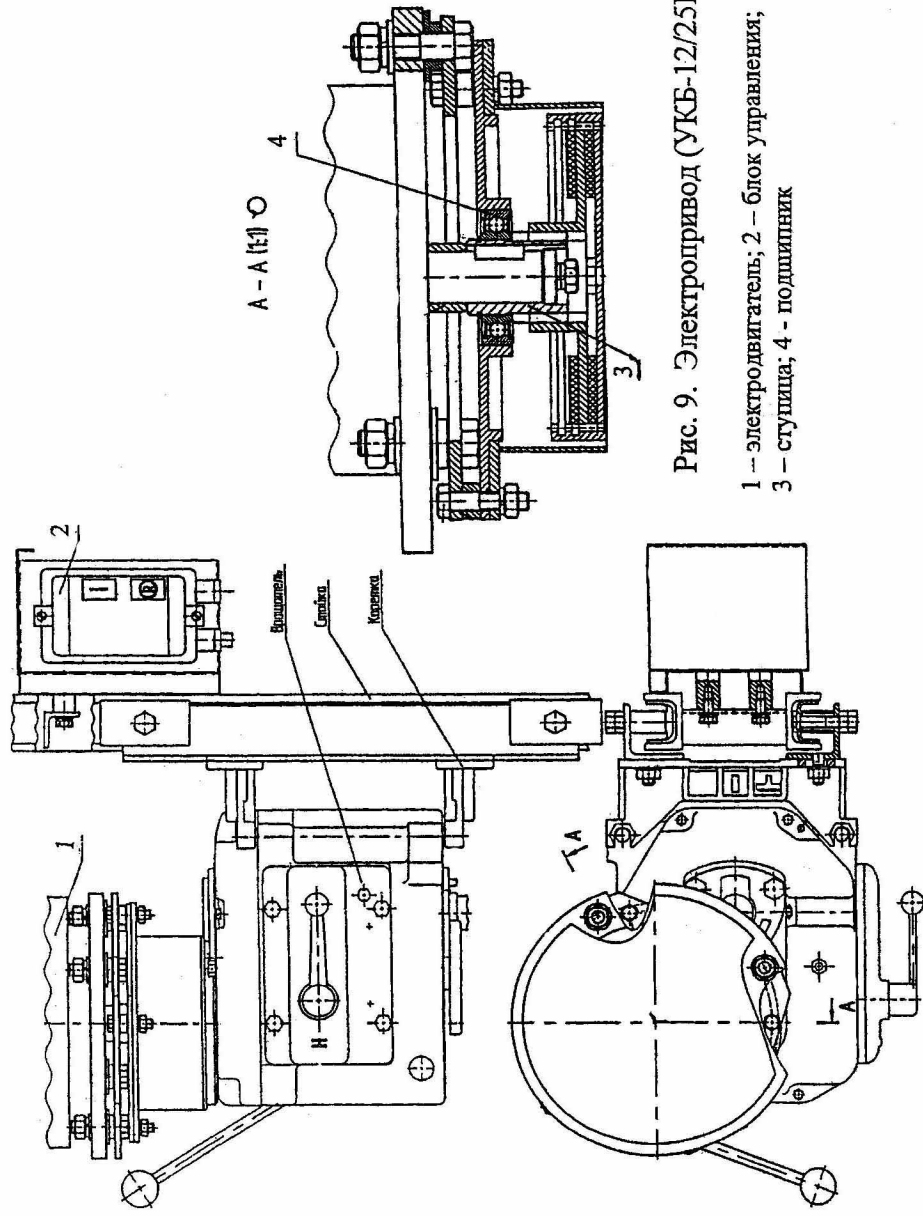


Рис. 9. Электропривод (УКБ-12/25И)

1 — электродвигатель; 2 — блок управления;
3 — ступица; 4 — подшипник

5. МЕРЫ БЕЗОПАСНОСТИ

5.1. При работе на буровой установке следует руководствоваться «Правилами безопасности при геологоразведочных работах» и перечисленными в данном разделе мерами безопасности.

К работе на буровой установке допускаются лица, имеющие удостоверение на производство буровых работ и изучившие инструкцию по монтажу и эксплуатации установки.

Все члены буровой бригады должны работать в защитных касках.

5.2. При бурении станок необходимо жестко закрепить на грунте рамными штырями.

Работа на станке с незакрепленной рамой запрещается.

5.3. Устанавливая требуемый угол бурения, гайку фиксации подкоса следует завернуть до отказа во избежание самопроизвольного падения направляющей.

5.4. Перед запуском двигателя, включением и выключением вращателя и лебедки надо давать предупредительные сигналы, с порядком подачи которых должны быть ознакомлены все лица, соприкасающиеся с работающей установкой.

5.5. При обслуживании установки категорически запрещается:

хранить запасы горючего ближе 30 м от установки;

работать на установке без центратора;

производить ремонт или замену каких-либо деталей, а также вести регулировочные работы до полной остановки всех вращающихся деталей;

заливать горючее в топливный бак при работающем двигателе;

удерживать вращатель на весу с помощью лебедки без закрепления его специальным храповиком;

бурить неисправным инструментом;

выпускать из рук рукоятку лебедки при спуске, подъеме, расходе снаряда или взведении регулятора давления без фиксации вращателя предохранителем (храповиком лебедки);

свинчивать и развинчивать буровой снаряд при включенном вращателе;

5.6. Предельно допустимая концентрация окиси углерода в зоне работы не должна превышать норму, указанную в ГОСТ 12.1.005-88.

5.7. Уровень звука на рабочем месте не должен превышать 87 дБА, а воздействующий на человека уровень звука при индивидуальных средствах защиты от шума не должен превышать 85 дБА по шкале «А» ГОСТ 12.1.003-83.

6. ПОДГОТОВКА ИЗДЕЛИЯ К РАБОТЕ И ПОРЯДОК РАБОТЫ

6.1. Подготовка установки к работе включает следующие операции: устройство горизонтальной площадки;

крепление установки на площадке с помощью штырей, исключающее возможность её перемещения. Направляющая при этом устанавливается под заданным углом к горизонту. При проходке мягких пород шнеками бурение установкой можно осуществлять, не снимая колес, заглубляя их в приямке так, чтобы рама станка плотно прилегала к поверхности земли. При колонковом бурении колеса нужно снимать; установку насоса и оборудования циркуляционной системы при колонковом бурении;

для защиты установки от атмосферных осадков или солнца следует использовать топографические зонты.

6.2. В зависимости от характера рельефа новой точки установка перевозится или переносится в разобранном виде. При этом станок разбирается на 3 блока:

вращатель с двигателем и топливным баком;

направляющая с кареткой и лебедкой;

рама с подкосом.

На большие расстояния установка перевозится любым видом транспорта при условии предохранения её от падения и свободного перемещения.

6.3. Перед началом работы следует проверить крепления всех гаек и болтов: они должны быть надежно затянуты и законтрены, краники закрыты, рукоятки находиться в нейтральном положении, проверена плавность работы монетки регулирования подачи газа двигателя. При бурении скважин с промывкой надо проверить места присоединения шлангов.

6.4. Необходимо проверить наличие смазки во вращателе, лебедке, направляющих и звездочках установки

6.5. Двигатель ДВС – запуск двигателя производится согласно инструкции по эксплуатации на двигатель.

6.6. После того как двигатель установки прогреется на шпиндель вращателя навертывается буровой инструмент, шнековый или колонковый, при этом двигатель работает на малых оборотах, а шпиндель вращателя неподвижен.

Затем плавным нажатием на рычаг монетки управления дросселем карбюратора постепенно увеличивают подачу газа, повышая число оборотов двигателя до номинального, буровой инструмент приходит во вращение, а осевое давление на забой осуществляется через аккумулятор давления лебедкой.

При бурении необходимо следить за перегрузкой двигателя, которая заметна по снижению оборотов инструмента (пробуксовка фрикционной муфты) и изменению шума двигателя. В этом случае нужно изменить параметры бурения (снизить давление, перейти на низшие передачи, оторвать снаряд от забоя и т. д.).

Для переключения передачи вращателя следует снизить обороты двигателя до холостых (прекращение привода на станок), установить рукоятку переключения скоростей в положение требуемой скорости. После этого монеткой управления подачи газа постепенно увеличить обороты.

Запрещается переключение передач на ходу без остановки вращения инструмента.

Наращивание шнеков или бурильных труб, а также спуск и подъем грунтоноса из полых шнеков производятся при работе двигателя на холостых оборотах и неподвижном вале вращателя.

6.7. После окончания работы горючее из бензобака установки сливают. Запрещается останавливать двигатель снятием колпачка со свечи.

Несоблюдение этого правила приводит к выходу из строя катушек магнето.

При работе новой установки в течение 25-30 час. происходит приработка всех трущихся частей вращателя, поэтому в этот период необходимо следить за тем, чтобы не допускались перезагрузка и перегрев двигателя, длительные пробуксовки, муфты сцепления.

7. ТЕХНИЧЕСКОЕ ОБСЛУЖИВАНИЕ

При эксплуатации установки надо помнить, что исправность, надежность и долговечность её зависят от состояния смазки. Отсутствие смазки или её загрязнение вызывают быстрый износ трущихся частей и понижают механический КПД установки. Все трущиеся детали подлежат регулярной смазке.

В процессе эксплуатации в качестве смазки внутренней полости вращателя применять масло, используемое для двигателя.

Трущиеся поверхности лебедки и стойки обрабатывать солидолом жировым ГОСТ 1033-79.

Топливо, смазочные масла и тормозные жидкости, не рекомендуемые паспортом, могут применяться только после официального подтверждения их пригодности заводами-изготовителями.

8. ПРАВИЛА ХРАНЕНИЯ

8.1. Установка должна храниться в крытых помещениях.

8.2. Буровой инструмент на открытом воздухе следует хранить в упаковочном ящике, а в помещениях – на стеллажах.

8.3. Перед отправкой на хранение установку надо очистить от грязи и пыли, протереть насухо чистыми тряпками, слегка смоченными в бензине, горючее слить из бака, а все подвергающиеся коррозии места смазать тонким слоем консервационного масла К-17 ГОСТ 10877-76.

8.4. Буровой инструмент очистить от грязи и пыли, протереть насухо, смазать тонким слоем консервационного масла К-17 ГОСТ 10877-76.

8.5. При длительном хранении, кроме указанных операций, необходимо:

снять боковую крышку и положить 150 – 200 г солидола Ж на зубчатые передачи. Поставив крышку, повернуть весь механизм, чтобы смазать шестерни и подшипники вращателя;

подобным же образом смазать ручную лебедку;

наружные обработанные (неокрашенные) поверхности установки смазать тонким слоем консервационного масла К-17 ГОСТ 10877-76;

ПРИЛОЖЕНИЕ 1

консервацию двигателя ДВС производить согласно инструкции по эксплуатации на двигатель.

Примечание. Консервацию производить в помещении при температуре 10°C, применять масла, подогретые до температуры 40—50°C.

9. СВИДЕТЕЛЬСТВО О ПРИЕМКЕ

Установка буровая УКБ-12/25 (УКБ-12/25И), заводской № 2583И.

соответствует техническим условиям ТУ 26-02-598-2005 и признана годной для эксплуатации.

Дата выпуска 29.07.2016г

ЗАО ОТК №1
М.П.

Подпись лица, ответственного за приемку Сей

10. ГАРАНТИЙНЫЕ ОБЯЗАТЕЛЬСТВА

Предприятие-изготовитель гарантирует соответствие буровой установки УКБ-12/25 (УКБ-12/25И) требованиям технических условий при соблюдении потребителем правил эксплуатации, транспортирования и хранения. Срок гарантии устанавливается 12 месяцев со дня пуска в эксплуатацию, но не более 18 месяцев со дня отгрузки потребителю.

В течение гарантийного срока предприятие-изготовитель обязано безвозмездно заменить или отремонтировать все детали и узлы, вышедшие из строя в условиях нормальной эксплуатации, кроме комплектующих изделий.

При обнаружении дефекта, не разбирая узла, необходимо дать уведомление по адресу:

Россия, 620142, г. Екатеринбург, ул. Цвиллинга, 7;
ООО "Машиностроительный завод им. В.В. Воровского"
телефон: (343) 220-82-50.

11. СВИДЕТЕЛЬСТВО О КОНСЕРВАЦИИ

Установка буровая УКБ-12/25 (УКБ-12/25И), заводской № 2583И подвергнута консервации согласно требованиям, предусмотренным техническими условиями.

Дата консервации 29.07.2016г

Срок консервации:

установки буровой — 2 года;
запчастей и принадлежностей — 3 года.

Консервацию произвел Вавилов
(подпись)

Изделие после консервации принял Сей
(подпись)

ЗАО ОТК №1

Комплект запасных частей

Обозначение	Наименование	Количество шт.	Примечание
	Подшипник 304 ГОСТ 8338-75	2	
	Подшипник 2007106 ТУ 37.006.162-89	2	
	Манжета 1.1-25x42-2 ГОСТ8752-79	2	
	Манжета 1.1-30x52-2 ГОСТ8752-79	2	
	Кольцо 016-020-25-2-2 ГОСТ9833-73	1	
	Кольцо 045-050-30-2-2 ГОСТ9833-73	2	
	Кольцо В-38 ГОСТ 13942-86	1	
	Кольцо В-47 ГОСТ 13943-86	1	
	Кольцо В-55 ГОСТ 13943-86	1	
	Шарик 9.525-100 ГОСТ 3722-81	1	

ПРИЛОЖЕНИЕ 2

Комплект ремонтно-монтажного инструмента

Обозначение	Наименование	Количество шт.	Примечание
	Зубило 2810-0219 Хим. Окс. прм. ГОСТ 7211-86	1	
	Ключи ГОСТ 2839-80:		
	7811-0004 Д2 Хим. Окс. прм.	1	
	7811-0464 Д2 Хим. Окс. прм.	1	
	7811-0023 Д2 Хим. Окс. прм.	1	
	Ключ 7813-034 Хим. Окс. прм.	1	
	ГОСТ 7275-75	1	
	Круглогубцы 7814-0111 Хим. Окс. прм		
	ГОСТ 7283-93	1	
	Кувалда 1212-0001 ГОСТ 11401-75	1	
	Молоток 7850-0103 Хим. Окс. прм. ГОСТ 2310-77	1	
	Отвертка 7810-0314 Хим. Окс. прм. ГОСТ 17199-88	1	

ПРИЛОЖЕНИЕ 3

Комплект принадлежностей и приспособлений

Обозначение	Наименование	Количество шт.	Примечание
БИ.05.04.78	Выколотка	1	
25.00.12	Штырь конический	3	
С2.12.000	Колесо в сборе	2	

Перечень основных деталей
ВРАЩАТЕЛЬ рис. 3 (УКБ-12/25)

Поз.	Обозначение	Наименование
1	19.01.001	Корпус
2	С2.01.032-6	Колесо коническое $m=1,5; z=62$
3	С2.01.029-1	Шестерня $m=2,5; z=16$
4	19.01.002	Крышка
5	ГОСТ 8752-79	Манжета 1,1-30x52-2
6	С2.01.027-1	Шестерня $m=2,5; z=64$
7	С2.01.026-1	Ступица муфты
8	С2.01.009	Стакан
9	ГОСТ 8752-79	Манжета 1,1-25x42-2
10	С2.01.031-6	Вал шестерня $m=1,5; z=14$
11	С2.01.034-1	Шестерня $m=2; z=64$
12	С2.01.003-1	Валик
13	С2.01.066 и С2.01.065	Кронштейны
14	С2.01.039-1	Валик
15	С2.01.072	Пружина
16	19.01.003	Крышка
17	С2.01.052-2	Ручка
18	С2.01.019-2	Крышка
19	С2.01.008-1	Шпиндель
20	С2.01.033-1	Шестерня $m=2; z=64$
21	С2.01.028-1	Шестерня $m=2; z=36$
22	ТУ37.006.162-89	Подшипник 2007106
23	ГОСТ 8338-75	Подшипник 105
24	ГОСТ 8338--75	Подшипник 106
25	ГОСТ 8338-75	Подшипник 304
26	С2.01.007-1	Вал
27	С2.01.037-1	Муфта
28	С2.01.038-1	Муфта
29	С2.01.041-1	Кронштейн
30	С2.01.067 и С2.01.068	Вилки

ВРАЩАТЕЛЬ рис. 3а (УКБ-12-25И)

Поз.	Обозначение	Наименование
1	С2.30.500	Диск сцепления
2	С2.30.006	Диск зубчатый
3	С2.30.004	Венец зубчатый
4	С2.30.002	Вал-шестерня
5	С2.30.018-1	Рычаг
6	С2.01.072	Пружина
7	ГОСТ 7872-89	Подшипник 8100Н
8	С2.30.003	Блок-шестерня
9	С2.30.012	Шпонка
10	ГОСТ 7242-81	Подшипник 80107
11	С2.30.013	Ступица
12	С2.25.064	Винт
13	С2.30.005	Диск отжимной
14	ГОСТ 7242-81	Подшипник 80105
15	С2.37.000-2	Управление газом
16	С2.30.700	Разбрызгиватель
17	С2.30.600	Рукоятка сцепления

КАРЕТКА рис. 5

Поз.	Обозначение	Наименование
1	C2.02.004	Пружина
2	C2.02.014-1	Направляющая
3	C2.02.019	Кронштейн
4	C2.02.017-1	Ползун

ЛЕБЕДКА рис. 6

Поз.	Обозначение	Наименование
1	C2.03.020	Рукоятка
2	C2.03.002-1	Вал шестерня $m=1,5; z=16$
3	C2.03.005-2	Шестерня $m=1,5; z=68$
4	C2.03.006-2	Звездочка $z=10; t=15,875$
5	C2.03.007-2	Вал
6	C2.03.016-1	Храповик
7	ГОСТ 7242-70	Подшипник 60204

НАПРАВЛЯЮЩАЯ СТОЙКА рис. 7

Поз.	Обозначение	Наименование
1	C2.06.004	Ось
2	C2.06.005-1	Звездочка $z=16; t=15,875$
3	ГОСТ 13943-86	Кольцо В 40
4	ГОСТ 7242-81	Подшипник 60203

ЭЛЕКТРОПРИВОД рис. 8 (УКБ-12/25Э)

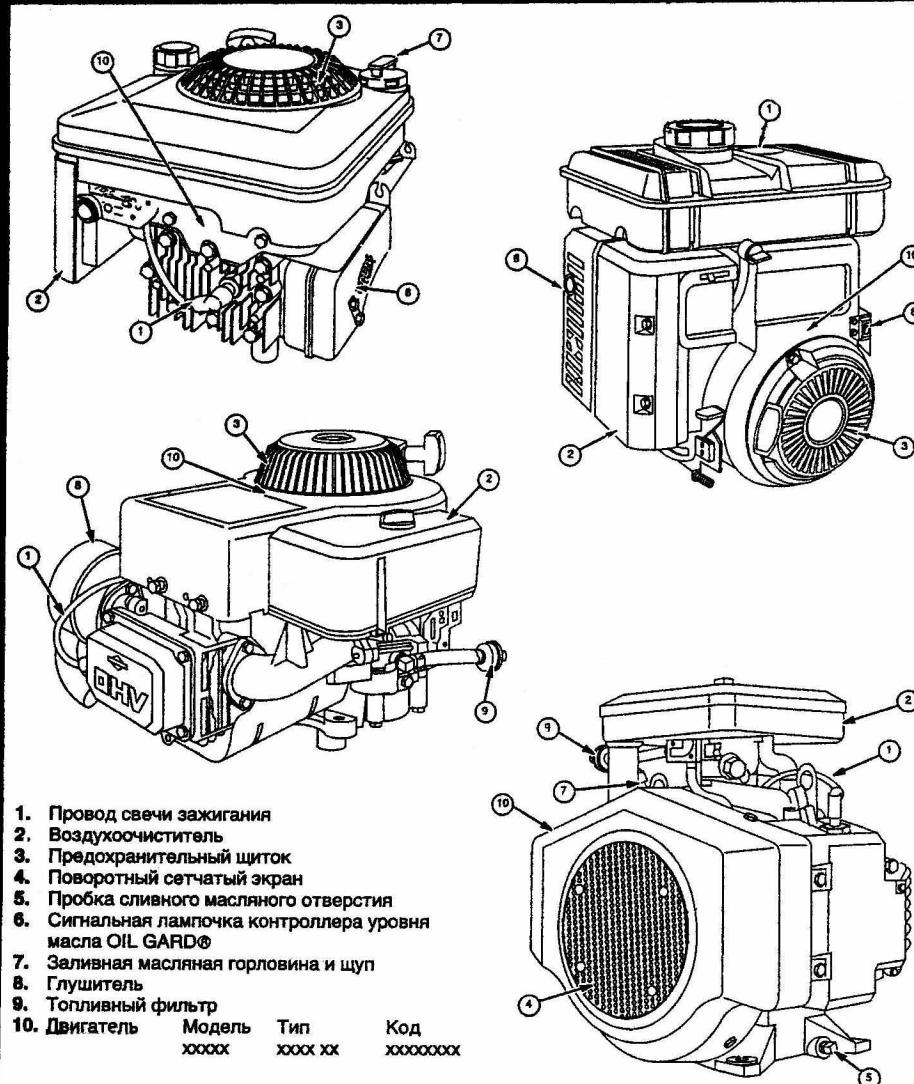
Поз.	Обозначение	Наименование
1	Электродвигатель	№ 2,2 квт. $n = 3000$ об/мин.
2	C2.20.010	Плита в сборе
3	C2.20.001	Стойка
5	C2.20.005-1	Шкив
6	C2.20.004	Шкив
7	ГОСТ 1284.1-89	Ремень А 750
12	ГОСТ 7242-81	Подшипник 80206
13	C2.20.400	Блок управления
14	C2.20.030	Полукольцо

ЭЛЕКТРОПРИВОД рис. 9 (УКБ-12/25ИЭ)

Поз.	Обозначение	Наименование
1	Электродвигатель	№ 3,0 квт; $n = 3000$ об/мин.
2	C2.20.400	Блок управления
3	C2.30.013-4	Ступица
4	ГОСТ 7242-81	Подшипник 80107

BRIGGS & STRATTON

Рекомендации по техническому обслуживанию 4-тактного двигателя



НАИБОЛЕЕ ВАЖНЫЕ СВЕДЕНИЯ О МАСЛАХ И ТОПЛИВЕ

Для обеспечения длительного срока службы двигателя необходимо использовать рекомендованное масло

Неполадки, возникающие при эксплуатации одноцилиндрового четырехтактного двигателя, могут быть различными в зависимости от каждого практического применения двигателя, его условий эксплуатации и частоты использования. Применение рекомендованного масла может свести к минимуму возникновение неполадок в процессе эксплуатации двигателя.

ТРЕБОВАНИЯ, ПРЕДЪЯВЛЯЕМЫЕ К МАСЛУ. Масло должно обеспечивать защиту двигателя во время работы четырьмя способами.

- Смазка** – смазывание изготовленных с высокой точностью и работающих при минимальных зазорах подвижных деталей с целью уменьшения трения между ними и износа.
- Охлаждение** – выполнение роли охлаждающей жидкости с целью обеспечения работы поршней, шатунов и подшипников в условиях безопасных рабочих температур. Это особенно важно для двигателей Briggs & Stratton, т.к. они не имеют водяного охлаждения.
- Уплотнение** – обеспечение уплотнения между стенками цилиндра и поршнем для достижения номинальной компрессии и предотвращения прорыва отработавших газов в картер двигателя.
- Очистка** – выполнение роли очищающего агента путем удерживания во взвешенном состоянии побочных продуктов сгорания, таких как сажа и жидкие осадки, образующиеся в результате окисления масла и топлива. При сливе масла они удаляются из двигателя.

Масло должно обладать специальными свойствами

Чтобы надежно защитить двигатель с воздушным охлаждением от износа, нужно использовать в нем масла высокого качества с моющими и противокислотными присадками. При сгорании одного галлона топлива образуется около галлона водяного пара. Если двигатель работает при нормальной рабочей температуре, большая часть этого водяного пара выводится с отработавшими газами, не причиняя вреда двигателю. При холодном же двигателе часть водяного пара конденсируется на холодных стенках цилиндра и проникает в картер двигателя. Здесь водяной пар соединяется с несгоревшими частицами топлива, продуктами окисления масла и топлива, образуя кислоты и шламы. И хотя это чаще происходит зимой, но может иметь место и в течение всего года, если двигатель используется лишь периодически.

Высокая температура, с другой стороны, вызывает окисление масла, пригорание смазки, оставшейся на горячем картере, что сопровождается повышением дымности выхлопа и образованием нагара. В результате окисления масла в двигателе образуются смолистые отложения, которые являются основной причиной залегания поршневых колец и засорения впускных клапанов. Это ведет также к образованию шлама, затрудняющего нормальную смазку двигателя.

Классификация моторных масел

Американский нефтяной институт (API) классифицирует моторные масла в соответствии с предъявляемыми к ним требованиями. В эту классификацию API входят и масла, рекомендуемые для использования в двигателях Briggs & Stratton.

Различия в сортах топлива

Бензины подразделяются на неэтилированные и слабозтилированные, на "обычные" и "высшего сорта", различающиеся между собой октановым числом.

Сезонные различия в топливе

Многие даже не подозревают, что "смесь" топлива изменяется не менее четырех раз в год. Это обстоятельство может оказывать даже более существенное влияние на работу двигателя, чем октановое число. Зимой, например, топливо смешивают с легкими, легко испаряющимися материалами, с целью облегчения запуска холодного двигателя при низкой температуре воздуха. Летом топливо подается менее испаряемое, чтобы предотвратить "заклипание" и образование паровых пробок в топливной системе. Такое изменение смеси топлива вполне нормально для автомобилей, поскольку топливо обычно используется сразу после покупки. Однако для владельца оборудования, который хранит запас бензина и использует его лишь по мере потребности, сказанное выше может оказаться проблематичным.

Застоявшееся топливо ведет к неполадкам в работе двигателя

Бензин, как и масло, подвержен окислению, которое сопровождается отложением бензиновых смол в карбюраторе. Это может приводить к многочисленным неполадкам в работе двигателя, среди которых наиболее частым является зависание впускного клапана. Во избежание подобных неполадок лучше покупать бензин только в объеме, необходимом для заправки полного бака двигателя рабочего оборудования, как это делается на автомобилях. Однако, поскольку это довольно непрактично, большинство владельцев рабочего оборудования, очевидно, будут хранить некоторый запас топлива под рукой. Ниже указываются некоторые правила, которые рекомендуются соблюдать, во избежание возникновения неполадок в работе двигателя.

- Не использовать топливо, оставшееся от прошлого сезона. Хранить запас бензина не более, чем на 30 дней.

Примечание: использование топливных присадок, подобных присадке Briggs & Stratton, позволяет снизить образование бензиновых смол в процессе хранения бензина.

- Хранить запас бензина в прохладном, хорошо проветриваемом месте, чтобы свести к минимуму окисление бензина.
- Когда рабочее оборудование не используется, следует держать бензобак либо совершенно пустым (что наиболее предпочтительно), либо полным. Присутствие воздуха в баке, частично заполненном бензином, способствует окислению бензина. В полном баке до нормы бензобаке присутствует лишь минимальное количество воздуха.

Порядок хранения двигателя

В целях защиты двигателя мы рекомендуем использовать присадку Briggs & Stratton к топливу, изделие № 5041, которую можно приобрести у любого уполномоченного дилера Briggs & Stratton по техобслуживанию. Смешать эту присадку с топливом в бензобаке или в канистре для хранения. Запустить двигатель и дать ему поработать некоторое время, чтобы присадка могла пройти через карбюратор. После этого двигатель и топливо можно хранить до 24 месяцев.

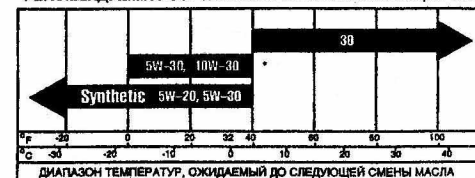
Примечание: если эта присадка не используется, или двигатель работает на бензине, содержащем спирт, то нужно слить весь бензин из бака. Запустить двигатель и выждать, пока он не остановится в результате выработки топлива.

РЕКОМЕНДАЦИИ ПО МОТОРНЫМ МАСЛАМ И ТОПЛИВУ

Рекомендации по использованию масел

Рекомендуется использовать высококачественные масла с мощной присадкой, классифицируемые как "Моторные масла SF, SG", такие как "проверенное и обеспечиваемое гарантией" масло Briggs & Stratton SAE 30, изделия № 100005 или 100028. При использовании этих масел не нужно вводить в них никаких специальных присадок. Масло с мощными присадками очищает двигатель от загрязнений и предотвращает образование смол и лакоподобных отложений.

РЕКОМЕНДУЕМЫЕ СОРТА МАСЕЛ ПО КЛАССИФИКАЦИИ SAE



* Малогабаритные двигатели с воздушным охлаждением работают при более высокой температуре, чем автомобильные двигатели. Поэтому использование в них всесезонных масел (10W-30 и др.) при температуре окружающего воздуха выше 4 гр. С приведет к повышенному расходу масла и возможным повреждениям двигателя. При использовании этих масел необходимо чаще проверять уровень масла в двигателе.

** Использование масла SAE30 при температуре воздуха ниже 4 гр. С приведет к затруднению запуска двигателя и может вызвать повреждение зеркала цилиндра в результате недостаточной смазки.

Рекомендации по использованию топлива

Двигатели Briggs & Stratton удовлетворительно работают на автомобильном бензине. Рекомендуется использовать чистый и свежий неэтилированный бензин с октановым числом не менее 77 (с октановым числом не менее 85 - в двигателях с верхним расположением клапанов). При отсутствии в продаже неэтилированного бензина допускается использовать этилированный бензин. Следует закупать бензин на срок не более 30 дней. Не смешивать бензин с маслом.

УХОД ЗА МАСЛОМ

(см. график техобслуживания на стр. 8)

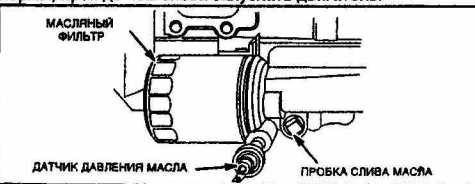
Следует проверять уровень масла через каждые 5 часов работы двигателя (через 8 часов на двигателях с верхним расположением клапанов) или ежедневно перед запуском двигателя. Заменять масло после первых 5 часов работы и затем через каждые 50 часов работы двигателя. Если двигатель эксплуатируется в условиях больших нагрузок или высокой температуры окружающего воздуха, то рекомендуется менять масло через каждые 25 часов работы. Масло следует сливать при теплом двигателе.

ДОПОЛНИТЕЛЬНЫЕ УСТРОЙСТВА НА НЕКОТОРЫХ ДВИГАТЕЛЯХ – Масляный фильтр

На некоторых двигателях устанавливается масляный фильтр, который следует заменять через каждые 100 часов работы двигателя (или чаще, когда двигатель эксплуатируется в условиях больших нагрузок или высокой температуры окружающего воздуха).

Датчик давления масла

Если двигатель работает при низком уровне масла, датчик давления выключит сигнализатор или выключит двигатель. При этом нужно проверить уровень масла и довести его до нормы, прежде чем снова запускать двигатель.



Примечание: некоторые сорта топлива, так называемые "насыщенные кислородом" или "смешанные", представляют собой бензины, смешанные со спиртом или эфиром. Излишнее содержание этих смесей может привести к повреждению топливной системы или возникновению неполадок в работе двигателя. Нельзя использовать бензин, содержащий металлы. Если возникают какие-либо нежелательные симптомы в работе двигателя, рекомендуется использовать бензин с меньшим процентным содержанием спирта или эфира.

Использование неэтилированного бензина позволяет снизить образование нагара и продлить срок службы клапанов двигателя.

Не рекомендуется заливать бензин до самого верха бензобака. Следует оставлять некоторое свободное пространство над топливом в целях обеспечения объема для его расширения.

Рекомендации по хранению топлива

Если двигатель не использовался более 30 дней, то нужно ввести в бензин антиокислительные присадки или слить бензин из бака с целью предотвращения образования смол в топливной системе и на важнейших деталях карбюратора.

Для защиты двигателя рекомендуется использовать бензиновую присадку Briggs & Stratton № 5041 или упакованную в пакет разового использования присадку, которую можно приобрести у любого уполномоченного дилера Briggs & Stratton по техобслуживанию. Смешать присадку с топливом в бензобаке или в канистре. Запустить двигатель и дать ему поработать некоторое время, пока присадка не пройдет через карбюратор. После этого двигатель и топливо можно хранить до 24 месяцев.

Примечание: если двигатель эксплуатируется на обогащенном кислородом или на смешанном бензине, то нужно слить все топливо из бака и затем дать двигателю поработать, пока он не остановится в результате выработки остатка топлива. При хранении двигателя с бензином в топливном баке нужно использовать бензиновую присадку.

Контроллер низкого уровня масла OIL GARD® с индикатором

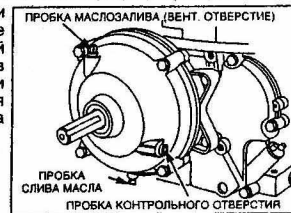
Если этот индикатор мигает при попытке запуска двигателя, нужно проверить уровень масла и довести его до соответствующей метки на щупе.



Редуктор

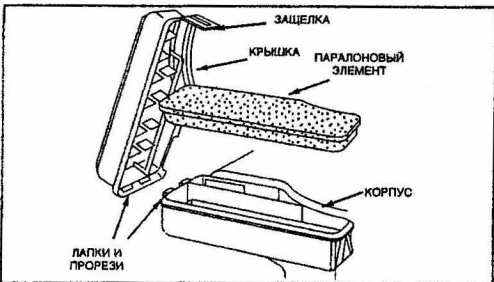
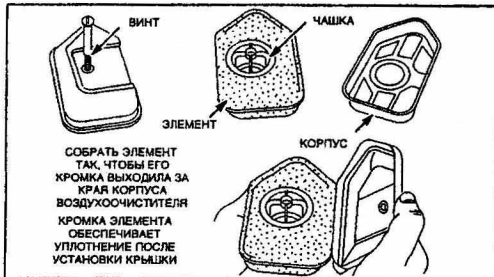
Заменять масло в редукторе через каждые 100 часов работы. Для слива масла открутить сливную пробку в донной части редуктора. Завернуть пробку и затянуть ее. Для заполнения редуктора маслом открутить пробку для контроля уровня масла и пробку заливаемого отверстия, залить масло SAE 30 в заливаемое отверстие, пока оно не начнет вытекать из контрольного отверстия. Завернуть обе пробки. Пробка заливаемого отверстия имеет отверстие для сообщения с атмосферой и должна устанавливаться в верхнюю часть картера редуктора.

Примечание: Если картер редуктора не оснащен заливной масляной пробкой, то в этом случае шестерни редуктора смазываются маслом из картера двигателя.



Фильтрующий паралоновый элемент Oil Foam®. Смазываемый маслом

При эксплуатации в нормальных условиях промывать и снова смазывать маслом фильтрующий элемент через каждые 25 часов работы двигателя; при эксплуатации двигателя в условиях сильной запыленности воздуха следует промывать фильтрующий элемент чаще.



1. Снять крышку воздухоочистителя.
2. Вынуть паралоновый фильтрующий элемент.
 - а. Промыть элемент в керосине или в жидком моющем средстве и воде.
 - б. Обернуть тряпкой и отжать насухо.
 - в. Пропитать моторным маслом и отжать его избыток.
3. Собрать воздухоочиститель. Надежно закрепить его.

Сухой фильтрующий элемент

В нормальных условиях эксплуатации очищать элемент через каждые 25 часов работы. В условиях сильной запыленности воздуха следует очищать фильтрующий элемент чаще.



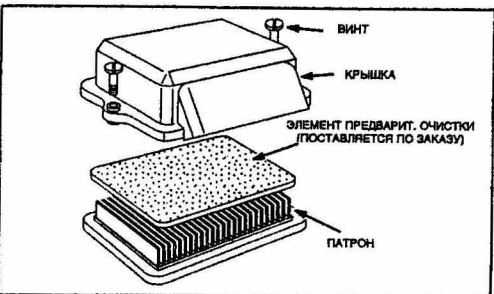
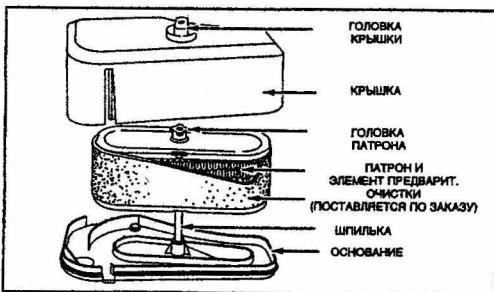
Следует очищать фильтрующий элемент, аккуратно постукивая им по ровной поверхности. Если элемент сильно загрязнен, его следует заменить новым.

Примечание: не допускается использовать для очистки элемента растворители на нефтяной основе, такие как керосин, или продувать его сжатым воздухом, так как при этом элемент может быть поврежден.

Двойной фильтрующий элемент

При эксплуатации в нормальных условиях следует очищать элемент предварительной очистки через каждые 25 часов работы двигателя или чаще при эксплуатации двигателя в условиях сильной запыленности воздуха.

Основной элемент (патрон) следует очищать через каждые 100 часов работы в нормальных условиях, а в условиях сильной запыленности воздуха чаще.



1. Снять крепежные детали и крышку.
2. Снять элемент предварительной очистки.
 - а. Промыть элемент в керосине или жидком моющем средстве и воде.
 - б. Обернуть элемент тряпкой и отжать его насухо.
 - в. Пропитать элемент моторным маслом и отжать его избыток.

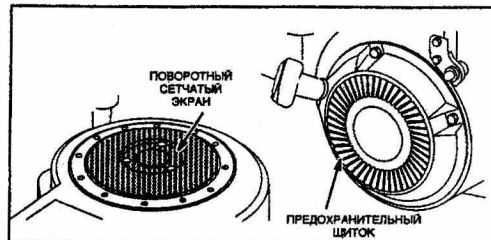
Примечание: некоторые плоские элементы предварительной очистки не требуют пропитки маслом. На таких элементах крупными буквами написано: НЕ СМАЗЫВАТЬ!

3. Установить крышку элемента предварительной очистки. Вставьте в крышку воздухоочистителя крепежные детали и надежно затяните их.

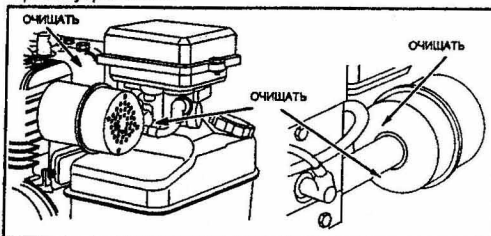
Через каждый год или через 100 часов работы двигателя, в зависимости от того, что наступит раньше, нужно снимать основной фильтрующий элемент (патрон) и очищать его, аккуратно постукивая им по ровной поверхности. Если элемент очень грязный или имеет повреждения, его следует заменить новым. При необходимости, производите очистку элемента чаще.

Примечание: не допускается использовать для очистки элемента растворители на нефтяной основе, такие как керосин, или продувать его сжатым воздухом, так как при этом элемент может быть поврежден.

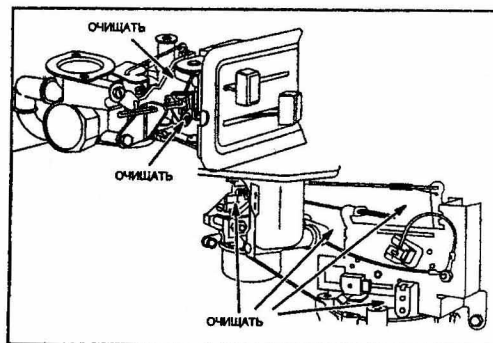
Трава, солома и мусор могут забивать предохранительный щиток поворотный сетчатый экран или защитную решетку от мусора. Их следует очищать ежедневно или чаще, чтобы предотвратить повреждение двигателя в результате перегрева.



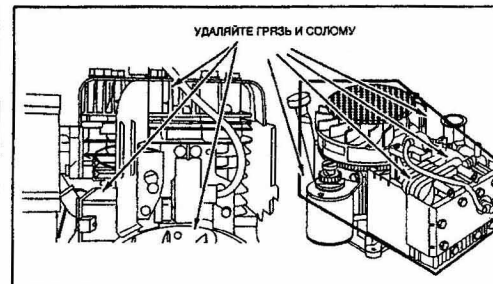
В целях обеспечения равномерной работы двигателя следует очищать от грязи тяги регулятора оборотов, пружины и органы управления.



Перед запуском двигателя, а также по мере необходимости, следует очищать от травы и восгораемого мусора зону глушителя. Если глушитель двигателя оснащен сетчатым искрогасителем, его нужно снимать для осмотра и очистки через каждые 50 часов работы двигателя.

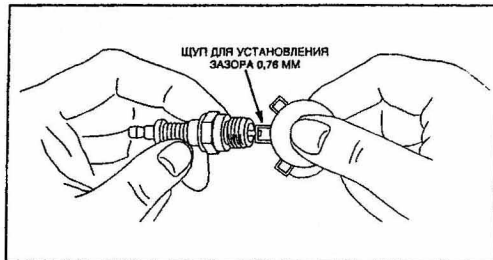


Грязь и мусор могут попадать в корпус вентилятора с охлаждающим воздухом и забивать охлаждающие ребра. Продолжительная работа двигателя с загрязненной системой охлаждения может привести к сильному перегреву и серьезному повреждению двигателя. Поэтому нужно периодически снимать корпус вентилятора и очищать от грязи охлаждающие ребра в зонах, указанных ниже.



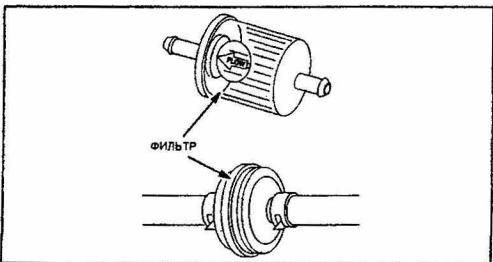
Через каждые 100 часов работы двигателя зачищать свечу зажигания и устанавливать зазор между электродами 0,76 мм. Лучше все же заменить свечу новой. Если же свеча не заменяется, ее нужно промыть в растворителе.

Примечание: не рекомендуется очищать свечу пескоструйной обработкой, так как это может привести к серьезному повреждению двигателя абразивными частицами, оставшимися в свече после такой обработки.



Через каждый год рекомендуется снимать и заменять новым топливный фильтр в топливной магистрали.

ВНИМАНИЕ! перед заменой топливного фильтра нужно слить бензин из топливного бака или закрыть краник подачи топлива.



Очистка камеры сгорания

В процессе нормальной работы двигателя в камере сгорания образуется нагар, который оседает на головке цилиндра, поршне и вокруг клапанов. Чрезмерное количество нагара может привести к потере мощности двигателя и сокращению срока службы клапанов.

Через каждые 100-300 часов работы двигателя снимайте головку цилиндра и счищайте нагар в камере сгорания.

ГРАФИК ТЕХНИЧЕСКОГО ОБСЛУЖИВАНИЯ

Ниже приводится рекомендуемый график технического обслуживания двигателя, используемого в тяжелых условиях эксплуатации. Выполнение техобслуживания в соответствии с этим графиком сложности не представляет и будет способствовать продлению срока службы двигателя. В качестве примера рассматривается двигатель, который используется от 6 до 8 часов в день.

Чтобы обеспечить правильный уход за рабочим оборудованием, рекомендуется закрепить ответственность за его техническое обслуживание за одним человеком.

Следует помнить, что срок службы двигателей Briggs & Stratton, как и двигателей, применяемых на легковых и

грузовых автомобилях, непосредственно зависит от соблюдения графика их технического обслуживания.

Чем лучше выполняется техническое обслуживание, тем больше срок службы двигателя. Нельзя позволять себе не проводить техобслуживание.

Рекомендуется вести учет выполненного технического обслуживания и интервалов его выполнения. Образец карточки учета ТО, помещенный на внутренней стороне задней обложки, окажет большую помощь в определении неисправностей и предвидении срока проведения очередного обслуживания.

Выполнять через указанное число рабочих часов или через указанные календарные интервалы, в зависимости от того, что раньше наступит. Может потребоваться и более частое обслуживание.

ПЕРЕЧЕНЬ РАБОТ ПО ТЕХНИЧЕСКОМУ ОБСЛУЖИВАНИЮ	Через каждые 5 часов или ежедневно	Через 25 часов или каждый сезон	Через 50 часов или каждый сезон	Через 100 часов или каждый сезон	Через 100-300 часов
Проверить уровень масла	•				
Заменить масло ♦			• Примечание 1		
Очистить поворотный сетчатый экран, предохранительный щиток и решетку для защиты от мусора	• Примечание 2				
Провести обслуживание воздухоочистительного элемента Oil Foam® или паралонового элемента предварительной очистки (если он установлен)		• Примечание 2			
Провести обслуживание патрона воздухоочистителя (сухой элемент)		• Примечание 2			
Провести обслуживание патрона воздухоочистителя (двойной элемент)				• Примечание 2	
Очистить систему охлаждения				•	
Заменить масло в редукторе (редуктор поставляется по заказу)				•	
Проверить состояние искрогасителя (поставляется по заказу)			•		
Заменить или очистить свечу зажигания				•	
Заменить топливный фильтр (поставляется по заказу)				•	
Очистить от нагара камеру сгорания					•

♦ Заменить масло через первые 5 часов работы двигателя и затем заменять его через каждые 50 часов или каждый сезон.

Примечание 1: заменять масло через каждые 25 рабочих часов в условиях эксплуатации под большой нагрузкой или в условиях высокой температуры окружающей среды.

Примечание 2: очищать чаще в условиях сильной запыленности или загрязненности воздуха.

Перечисленные ниже "Руководства по ремонту" содержат более подробную информацию по техническому обслуживанию и ремонту двигателя. Их можно приобрести у любого уполномоченного дилера Briggs & Stratton по обслуживанию или заказать по адресу: Briggs & Stratton Corporation, P.O. Box 1144, Milwaukee, WI 53201, получив форму заказа.

№ 270962 - по ремонту одноцилиндрового двигателя с головкой "L".

№ 271172 - по ремонту двухцилиндрового двигателя с головкой "L".

№ 272144 - по ремонту V-образного двухцилиндрового двигателя с верхним расположением клапанов.

№ 272147 - по ремонту одноцилиндрового двигателя с верхним расположением клапанов.

Уполномоченные дилеры Briggs & Stratton по техническому обслуживанию всегда готовы оказать вам качественные услуги.

Briggs & Stratton Corporation

Milwaukee WI U.S.A.

СОДЕРЖАНИЕ

1. Назначение изделия	3
2. Технические характеристики	3
3. Комплект поставки	6
4. Устройство и принцип работы	7
5. Меры безопасности	18
6. Подготовка изделия к работе и порядок работы	19
7. Техническое обслуживание	21
8. Правила хранения	21
9. Свидетельство о приемке	22
10. Гарантийные обязательства	22
11. Свидетельство о консервации	22
Приложение 1. Комплект запасных частей	23
Приложение 2. Комплект ремонтно-монтажного инструмента ...	23
Приложение 3. Комплект принадлежностей и приспособлений ...	24
Перечень основных деталей	25